

Faulgasfilter

TECHNISCHE ANGABEN

Durchmesser D mm

DN mm

B mm

C mm

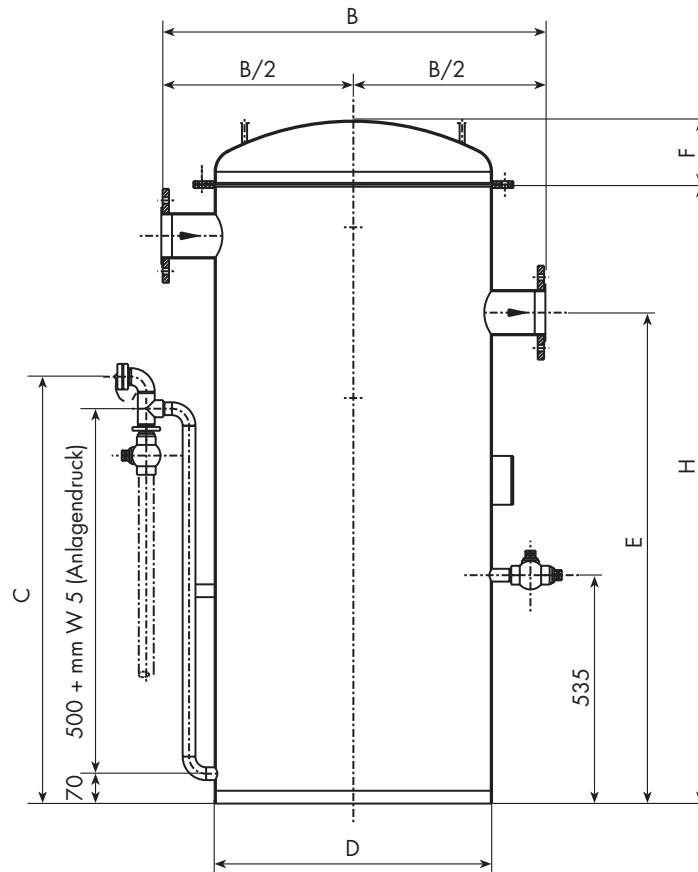
E mm

F mm

N mm

H mm

Werkstoff



**So einfach
erhalten Sie
unser Angebot!**

- Formular ausfüllen

DRUCKEN

und faxen an
(0 27 37) 9 37 31