



Köcher für Einsteigholm  
rund  $\varnothing$  44 mm



Halterung für Einstiegshilfe/Leiter



Köcher, quadratisch,  
für Deckenbefestigung



Gelenk für Leiterverbindung  
(Schwimmleiter)



Köcher, quadratisch,  
Sonderanfertigung



Wandhalter mit Umfassung für  
Holm  $\varnothing$  38 mm



Köcher, quadratisch,  
für Wandbefestigung



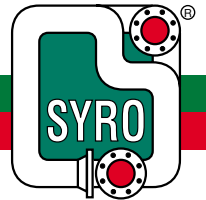
Wandhalter mit Umfassung für  
Leiterholm 40/20



Wandhalter und Umfassungen



Wandhalter mit Umfassung für  
Holm 60/33



Zertifiziert nach ISO 9001  
Kleiner Schweißnachweis  
DIN 18800-7

## Edelstahl Schachtleiter

DIN 7748 und DIN 3620

**Holm Rundrohr Ø 38 mm**

**Trittbreite 300 mm und 400 mm**

**Ausführung:** Holmprofil Ø 38x2 mm  
Sprossenprofil U 30/25/30x2 mm  
Sprossenabstand 280 mm

**Werkstoff:** 1.4301 (V2A) oder 1.4571 (V4A)

**Oberflächen-  
behandlung:** tauchbadgebeizt und passiviert

**Normen:** ZH.1/542; GU 16.11; ASR 20 UVV  
DIN 3620, DIN 7748, DIN 18799

**Lieferumfang:** Leiter; Befestigungsschrauben  
DIN 933/571; Muttern DIN 934;  
Scheiben DIN 125;  
Rahmendübel (Nylon/PVC)

**Zubehör:** Wandabstandhalter für  
Wandabstand ≥ 150 mm als Zubehör  
siehe separate Katalogseiten



Schachttiefe m	notwendige Leiterlänge m	Sprossen anzahl	Leiterbreite 300 mm		Leiterbreite 400 mm	
			W. 1.4301 Art.-Nummer	W. 1.4571 Art.-Nummer	W. 1.4301 Art.-Nummer	W. 1.4571 Art.-Nummer
1,12–1,40	0,84	3	SLO 21303	SLO 11303	SLO 21403	SLO 11403
1,41–1,68	1,12	4	SLO 21304	SLO 11304	SLO 21404	SLO 11404
1,69–1,96	1,40	5	SLO 21305	SLO 11305	SLO 21405	SLO 11405
1,97–2,24	1,68	6	SLO 21306	SLO 11306	SLO 21406	SLO 11406
2,25–2,52	1,96	7	SLO 21307	SLO 11307	SLO 21407	SLO 11407
2,53–2,80	2,24	8	SLO 21308	SLO 11308	SLO 21408	SLO 11408
4 Stück Wandhalterungen WA 150 mm, Schrauben, Dübel erforderlich						
2,81–3,08	2,52	9	SLO 21309	SLO 11309	SLO 21409	SLO 11409
3,09–3,36	2,80	10	SLO 21310	SLO 11310	SLO 21410	SLO 11410
3,37–3,64	3,08	11	SLO 21311	SLO 11311	SLO 21411	SLO 11411
3,65–3,92	3,36	12	SLO 21312	SLO 11312	SLO 21412	SLO 11412
3,93–4,20	3,64	13	SLO 21313	SLO 11313	SLO 21413	SLO 11413
6 Stück Wandhalterungen WA 150 mm, Schrauben, Dübel erforderlich						
4,21–4,48	3,92	14	SLO 21314	SLO 11314	SLO 21414	SLO 11414
4,49–4,76	4,20	15	SLO 21315	SLO 11315	SLO 21415	SLO 11415
8 Stück Wandhalterungen WA 150 mm, Schrauben, Dübel erforderlich						

Für kostengünstigen Versand sind alle Leiterlängen durch Kombination kürzerer Leitern mit dem SYRO-Verbindungssystem individuell verlängerbar.

z.B.: Schachttiefe 4,30 m =

erforderliche Leiterlänge 3,92 m

Kombination von 1 x 2,24 m + 1 x 1,68 m möglich.

Technische Änderungen vorbehalten. Andere Leiterbreiten auf Anfrage

### Ausschreibungstext Schachtleitern

\_\_\_\_\_ Stück/lfdm

#### Edelstahl Schachtleiter

gem. DIN 3620, DIN 7748, DIN 18799  
sowie den gültigen UVV und GUV

Holmprofile Ø 38x2 mm

Sprossenprofil U 30/25/30x2 mm

Sprossenabstand 280 mm,

tauchbadgebeizt und passiviert,

Befestigungsschrauben DIN 933/571;

Muttern DIN 934;

Scheiben DIN 125; Rahmendübel ( Nylon/PVC)

komplett mit Wandabstandhalter für Wand-  
abstand 150 mm

Leiterlänge: \_\_\_\_\_ m

Leiterbreite: \_\_\_\_\_ mm

Werkstoff Edelstahl W.1.4301 / W.1.4571

Fabrikat SYRO oder gleichwertig

angebotenes Fabrikat: \_\_\_\_\_





Zertifiziert nach ISO 9001  
Kleiner Schweißnachweis  
DIN 18800-7

## Edelstahl Schachtleiter

DIN 7748 und DIN 3620

**Holm Rechteckrohr 40/20 mm**

**Trittbreite 300 mm und 400 mm**

**Ausführung:** Holmprofil 40/20x2 mm  
Sprossenprofil U 30/25/30x2 mm  
Sprossenabstand 280 mm

**Werkstoff:** 1.4301 (V2A) oder 1.4571 (V4A)

**Oberflächen-  
behandlung:** tauchbadgebeizt und passiviert

**Normen:** ZH.1/542; GU 16.11; ASR 20 UVV  
DIN 3620, DIN 7748, DIN 18799

**Lieferumfang:** Leiter; Befestigungsschrauben  
DIN 933/571; Muttern DIN 934;  
Scheiben DIN 125;  
Rahmendübel (Nylon/PVC)

**Zubehör:** Wandabstandhalter für  
Wandabstand  $\geq 150$  mm als Zubehör  
siehe separate Katalogseiten



Schachttiefe m	notwendige Leiterlänge m	Sprossen anzahl	Leiterbreite 300 mm		Leiterbreite 400 mm	
			W. 1.4301 Art.-Nummer	W. 1.4571 Art.-Nummer	W. 1.4301 Art.-Nummer	W. 1.4571 Art.-Nummer
1,12–1,40	0,84	3	SLO 22303	SLO 12303	SLO 22403	SLO 12403
1,41–1,68	1,12	4	SLO 22304	SLO 12304	SLO 22404	SLO 12404
1,69–1,96	1,40	5	SLO 22305	SLO 12305	SLO 22405	SLO 12405
1,97–2,24	1,68	6	SLO 22306	SLO 12306	SLO 22406	SLO 12406
2,25–2,52	1,96	7	SLO 22307	SLO 12307	SLO 22407	SLO 12407
2,53–2,80	2,24	8	SLO 22308	SLO 12308	SLO 22408	SLO 12408
4 Stück Wandhalterungen WA 150 mm, Schrauben, Dübel erforderlich						
2,81–3,08	2,52	9	SLO 22309	SLO 12309	SLO 22409	SLO 12409
3,09–3,36	2,80	10	SLO 22310	SLO 12310	SLO 22410	SLO 12410
3,37–3,64	3,08	11	SLO 22311	SLO 12311	SLO 22411	SLO 12411
3,65–3,92	3,36	12	SLO 22312	SLO 12312	SLO 22412	SLO 12412
3,93–4,20	3,64	13	SLO 22313	SLO 12313	SLO 22413	SLO 12413
6 Stück Wandhalterungen WA 150 mm, Schrauben, Dübel erforderlich						
4,21–4,48	3,92	14	SLO 22314	SLO 12314	SLO 22414	SLO 12414
4,49–4,76	4,20	15	SLO 22315	SLO 12315	SLO 22415	SLO 12415
8 Stück Wandhalterungen WA 150 mm, Schrauben, Dübel erforderlich						

Für kostengünstigen Versand sind alle Leiterlängen durch Kombination kürzerer Leitern mit dem SYRO-Verbindungssystem individuell verlängerbar.

z.B.: Schachttiefe 4,30 m =

erforderliche Leiterlänge 3,92 m

Kombination von 1 x 2,24 m + 1 x 1,68 m möglich.

Technische Änderungen vorbehalten. Andere Leiterbreiten auf Anfrage.

### Ausschreibungstext Schachtleitern

\_\_\_\_\_ Stück/lfdm

#### Edelstahl Schachtleiter

gem. DIN 3620, DIN 7748, DIN 18799  
sowie den gültigen UVV und GUV

Holmprofil 40/20x2 mm

Sprossenprofil U 30/25/30x2 mm

Sprossenabstand 280 mm,

tauchbadgebeizt und passiviert,

Befestigungsschrauben DIN 933/571;

Muttern DIN 934;

Scheiben DIN 125; Rahmendübel ( Nylon/PVC)

komplett mit Wandabstandhalter für Wand-  
abstand 150 mm

Leiterlänge: \_\_\_\_\_ m

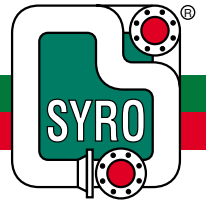
Leiterbreite: \_\_\_\_\_ mm

Werkstoff Edelstahl W.1.4301 / W.1.4571

Fabrikat SYRO oder gleichwertig

angebotenes Fabrikat: \_\_\_\_\_





Zertifiziert nach ISO 9001  
 Kleiner Schweißnachweis  
 DIN 18800-7

# Edelstahl Schachtleiter

für Trinkwasserbehälter – offen, zur Vermeidung von bakteriellen Nestern

DIN 7748 und DIN 3620

**Holm C-Profil 54/20 mm**

**Trittbreite 300 mm und 400 mm**

**Ausführung:** Holmprofil C 54/20x2 mm  
 Sprossenprofil U 30/25/30x2 mm  
 Sprossenabstand 280 mm

**Werkstoff:** 1.4301 (V2A) oder 1.4571 (V4A)

**Oberflächen-  
 behandlung:** tauchbadgebeizt und passiviert

**Normen:** ZH.1/542; GU 16.11; ASR 20 UVV  
 DIN 3620, DIN 7748, DIN18799

**Lieferumfang:** Leiter; Befestigungsschrauben  
 DIN 933/571; Muttern DIN 934;  
 Scheiben DIN 125;  
 Rahmendübel (Nylon/PVC)

**Zubehör:** Wandabstandhalter für  
 Wandabstand  $\geq$  150 mm als Zubehör  
 siehe separate Katalogseiten



Schachttiefe m	notwendige Leiterlänge m	Sprossen anzahl	Leiterbreite 300 mm		Leiterbreite 400 mm	
			W. 1.4301 Art.-Nummer	W. 1.4571 Art.-Nummer	W. 1.4301 Art.-Nummer	W. 1.4571 Art.-Nummer
1,12–1,40	0,84	3	SLO 25303	SLO 15303	SLO 25403	SLO 15403
1,41–1,68	1,12	4	SLO 25304	SLO 15304	SLO 25404	SLO 15404
1,69–1,96	1,40	5	SLO 25305	SLO 15305	SLO 25405	SLO 15405
1,97–2,24	1,68	6	SLO 25306	SLO 15306	SLO 25406	SLO 15406
2,25–2,52	1,96	7	SLO 25307	SLO 15307	SLO 25407	SLO 15407
2,53–2,80	2,24	8	SLO 25308	SLO 15308	SLO 25408	SLO 15408
4 Stück Wandhalterungen WA 150 mm, Schrauben, Dübel erforderlich						
2,81–3,08	2,52	9	SLO 25309	SLO 15309	SLO 25409	SLO 15409
3,09–3,36	2,80	10	SLO 25310	SLO 15310	SLO 25410	SLO 15410
3,37–3,64	3,08	11	SLO 25311	SLO 15311	SLO 25411	SLO 15411
3,65–3,92	3,36	12	SLO 25312	SLO 15312	SLO 25412	SLO 15412
3,93–4,20	3,64	13	SLO 25313	SLO 15313	SLO 25413	SLO 15413
6 Stück Wandhalterungen WA 150 mm, Schrauben, Dübel erforderlich						
4,21–4,48	3,92	14	SLO 25314	SLO 15314	SLO 25414	SLO 15414
4,49–4,76	4,20	15	SLO 25315	SLO 15315	SLO 25415	SLO 15415
8 Stück 3Wandhalterungen WA 150 mm, Schrauben, Dübel erforderlich						

Für kostengünstigen Versand sind alle Leiterlängen durch Kombination kürzerer Leitern mit dem SYRO-Verbindungssystem individuell verlängerbar.

z.B.: Schachttiefe 4,30 m =  
 erforderliche Leiterlänge 3,92 m  
 Kombination von 1 x 2,24 m + 1 x 1,68 m möglich.

Technische Änderungen vorbehalten. Andere Leiterbreiten auf Anfrage.

## Ausschreibungstext Schachtleitern

\_\_\_\_\_ Stück/lfdm

### Edelstahl Schachtleiter

gem. DIN 3620, DIN 7748, DIN 18799  
 sowie den gültigen UVV und GUV

Holmprofil C 54/20x2 mm  
 Sprossenprofil U 30/25/30x2 mm  
 Sprossenabstand 280 mm,  
 tauchbadgebeizt und passiviert,  
 Befestigungsschrauben DIN 933/571;  
 Muttern DIN 934;  
 Scheiben DIN 125; Rahmendübel (Nylon/PVC)

komplett mit Wandabstandhalter für Wand-  
 abstand 150 mm

Leiterlänge: \_\_\_\_\_ m

Leiterbreite: \_\_\_\_\_ mm

Werkstoff Edelstahl W.1.4301 / W.1.4571

Fabrikat SYRO oder gleichwertig

angebotenes Fabrikat: \_\_\_\_\_



# Edelstahl-Schwimmtreppen, Schwimmleitern

auf Anfrage, je nach Bauwerk

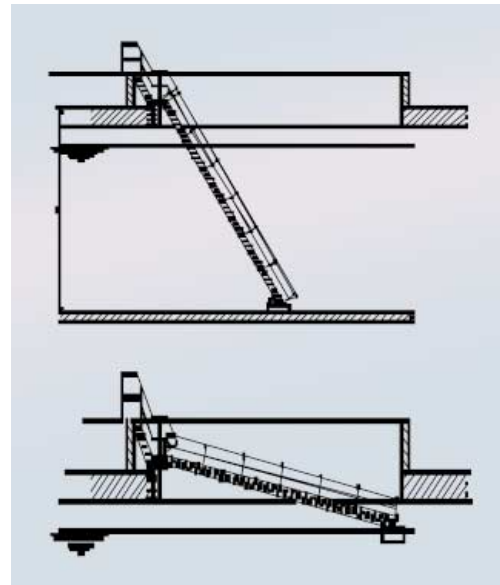
Ablagerungen durch Wasserverschmutzung und Nässe erhöhen die Unfallgefahr beim Einstieg in den Schacht. SYRO Schwimmtreppen und Schwimmleitern ermöglichen einen sicheren, standfesten und bequemen Zugang in Bauwerke, die mit Wasser geflutet werden.

Mit steigendem Wasserspiegel hebt der am unteren Ende angebrachte Schwimmer die Treppe oder die Leiter an. Dadurch wird eine Verengung des Strömungsquerschnitts verhindert und die Treppe oder Leiter bleibt sauber.

Die Treppen werden wahlweise mit Stufen als Gitterrost- oder Tränenblech gefertigt – in dauerhafter Qualität.

SYRO Schwimmtreppen werden individuell nach Ihren Zeichnungsvorlagen oder nach Bauwerksaufmaß gefertigt.

Gerne erarbeiten wir mit Ihnen zusammen eine konstruktive Lösung – Sprechen Sie uns an!



<b>Schwimmtreppen</b>	Länge / Breite	W. 1.4301 Art.-Nummer	W. 1.4571 Art.-Nummer
Ausführung gem. Zeichnung	o.A.	o.A.	o.A.

<b>Ausrüstung Schwimmleiter</b>	Abmessung mm	W. 1.4301 Art.-Nummer	W. 1.4571 Art.-Nummer
Aufhängebügel ohne Gelenk	Ø 16	SLZ 92009	SLZ 91009
Schwimmerhalter gekröpft	495	SLZ 52004	SLZ 51004
Schwimmerhalter gerade	585	SLZ 52005	SLZ 51005
Schwimmerhalter gerade	450	SLZ 52006	SLZ 51006
Gelenk für Leiterholm – Wand		SLZ 62410	SLZ 61410
Gelenk für Holm – Holm		SLZ 62411	SLZ 61411

<b>Befestigungsschelle</b>		W. 1.4301 Art.-Nummer	W. 1.4571 Art.-Nummer
Holm-Ø 16 mm	Stück	SLU 20900	SLU 10900

<b>Ausrüstung Schwimmleiter</b>	Volumen Liter	W. 1.4301 Art.-Nummer	
KS-Schwimmkörper	17	SLZ 92053	
KS-Schwimmkörper	27	SLZ 92054	
KS-Schwimmkörper	50	SLZ 92055	



Technische Änderungen vorbehalten.  
Andere Ausführungen auf Anfrage.

# Schachtausrüstung

## Zubehör Schachtleitern

<b>Umfassung für Leiterholm</b>	Breite in mm	W. 1.4301 Art.-Nummer	W. 1.4571 Art.-Nummer
Flachovalrohr 60/33 mm	40	SLU 20705	SLU 10705
Flachovalrohr 48/20 mm	40	SLU 20305	SLU 10305
Rechteckrohr 40/33 mm	40	SLU 20205	SLU 10205
Rundrohr Ø 38 mm	40	SLU 20105	SLU 10105
C-Profil 54 mm	40	SLU 21005	SLU 11005

<b>Wandabstandshalter</b>	Profil in mm	W. 1.4301 Art.-Nummer	W. 1.4571 Art.-Nummer
WA 150–180	40/4	SLW 21150	SLW 11150
WA 200	40/4	SLW 21200	SLW 11200
WA 250	40/4	SLW 21250	SLW 11250
WA 300	50/4	SLW 22250	SLW 12250
WA 330	50/4	SLW 22330	SLW 12330
WA 380	50/4	SLW 22380	SLW 12380
WA 410	50/5	SLW 23410	SLW 13410
WA 510	50/5	SLW 23510	SLW 13510
WA 600	50/5	SLW 23600	SLW 13600
WA 750	50/5	SLW 23750	SLW 13750

<b>Leiterverbinder</b>		W. 1.4301 Art.-Nummer	W. 1.4571 Art.-Nummer
Flachovalrohr 60/33 mm	Stück	SLZ 82900	SLZ 81900
Flachovalrohr 48/20 mm	Stück	SLZ 82700	SLZ 81700
Rechteckrohr 40/20 mm	Stück	SLZ 82800	SLZ 81800
Rundrohr Ø 38 mm	Stück	SLZ 82100	SLZ 81100
C-Profil 54 mm	Stück	SLZ 82400	SLZ 81400

<b>Fusshalterung</b>		W. 1.4301 Art.-Nummer	W. 1.4571 Art.-Nummer
Flachovalrohr 60/33 mm	Stück	SLZ 42900	SLZ 419000
Flachovalrohr 48/20 mm	Stück	SLZ 42700	SLZ 41700
Rechteckrohr 40/20 mm	Stück	SLZ 42800	SLZ 41800
Rundrohr Ø 38 mm	Stück	SLZ 42100	SLZ 41100
C-Profil 54 mm	Stück	SLZ 42400	SLZ 41400

Technische Änderungen vorbehalten.  
Sonderabmessungen auf Anfrage.



Diverse Varianten



Wandabstandshalter



Leiterverbinder

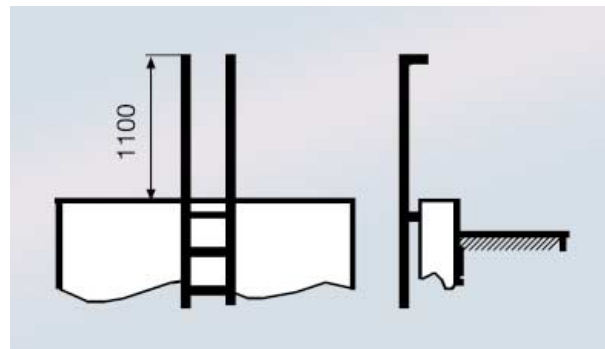


Fusshalterung

# Schachtausrüstung

## Zubehör Schachtleitern

<b>1 Paar Holmverlängerungen</b>	Form	W. 1.4301 Art.-Nummer	W. 1.4571 Art.-Nummer
Flachovalrohr 60/33 mm	fest	SLZ 12945	SLZ 11945
Flachovalrohr 60/33 mm	versenkbar	SLZ 12946	SLZ 11946
Flachovalrohr 48/20 mm	fest	SLZ 12745	SLZ 11745
Flachovalrohr 48/20 mm	versenkbar	SLZ 12746	SLZ 11746
Rechteckrohr 40/20 mm	fest	SLZ 12845	SLZ 11845
Rechteckrohr 40/20 mm	versenkbar	SLZ 12846	SLZ 11846
Rundrohr Ø 38 mm	fest	SLZ 12245	SLZ 11245
Rundrohr Ø 38 mm	versenkbar	SLZ 12246	SLZ 11246
C-Profil 54 mm	fest	SLZ 12445	SLZ 11445
C-Profil 54 mm	versenkbar	SLZ 12446	SLZ 11446



<b>Winkel für Leiterbefestigung an der Decke</b>	Profil in mm	W. 1.4301 Art.-Nummer	W. 1.4571 Art.-Nummer
WA 230	40/4	SLZ 92013	SLZ 91013
Preis für 100 mm Mehrlänge	100	SLZ 92007	SLZ 91007



<b>Einhängebügel für transportable Leiter</b>	Form	W. 1.4301 Art.-Nummer	W. 1.4571 Art.-Nummer
300 mm breit	gerade Wand	SLZ 22041	SLZ 21041
300 mm breit	runde Wand	SLZ 22042	SLZ 21042
400 mm breit	gerade Wand	SLZ 22043	SLZ 21043
400 mm breit	runde Wand	SLZ 22044	SLZ 21044

<b>Einhängehaken mit Holmumfassung</b>		W. 1.4301 Art.-Nummer	W. 1.4571 Art.-Nummer
alle Leiternbreiten	Stück	SLZ 92056	SLZ 91056

<b>Beschlag für Schiebeleiter</b>		W. 1.4301 Art.-Nummer	W. 1.4571 Art.-Nummer
Profil 40/20	Stück	SLZ 92840	SLZ 91840



Technische Änderungen vorbehalten.

## Schachtausrüstung

### Zubehör

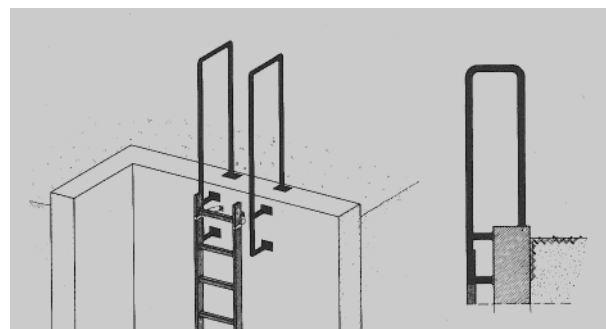
<b>1 Paar Übersteigbügel für Wandstärke 250 mm</b>	Trittläche Gitterrost	W. 1.4301 Art.-Nummer	W. 1.4571 Art.-Nummer
Wand – Mauerkrone	mit	SLZ 92026	SLZ 91026
	ohne	SLZ 92025	SLZ 91025
Wand – Wand	mit	SLZ 92047	SLZ 91047
	ohne	SLZ 92048	SLZ 91048
Leiterholm – Mauerkrone	mit	SLZ 92049	SLZ 91049
	ohne	SLZ 92050	SLZ 91050
Leiterholm – Wand	mit	SLZ 92051	SLZ 91051
	ohne	SLZ 92052	SLZ 91052
Mehrpreis Trittläche	1 m <sup>2</sup>	SLZ 92028	SLZ 91028
Mehrlänge Holm 100 mm		SLZ 92007	SLZ 91007

Anm.: Trittläche Gitterrost für Übersteigbügelpaar; Standardmaß 400x500 mm;  
 andere Abmessungen nach Mehraufwand

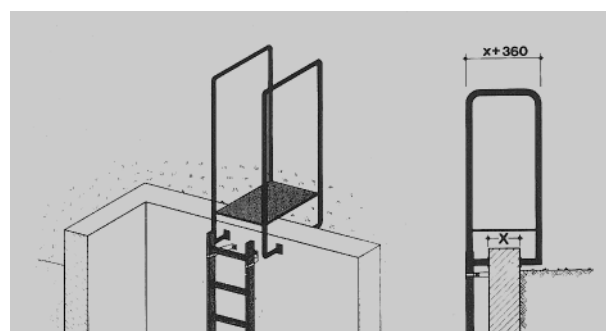
<b>Steigkasten</b>	Breite mm	W. 1.4301 Art.-Nummer	W. 1.4571 Art.-Nummer
Einzeltritt	150	SLZ 92002	SLZ 91002
Doppeltritt	300	SLZ 92003	SLZ 91003

<b>Steigbügel</b>	Breite mm	W. 1.4301 Art.-Nummer	W. 1.4571 Art.-Nummer
1 Sprosse	300/400	SLZ 92001	SLZ 91001

<b>Rückenschutz</b>	Standard-Länge mm	W. 1.4301 Art.-Nummer	W. 1.4571 Art.-Nummer
Bügel Ø 700 mm	40/3	SLZ 72033	SLZ 71033
Langprofil 20/10	5/1000	SLZ 72007	SLZ 71007
Mehrpreis	100 mm		



Übersteigbügel ohne Trittläche  
 zum Andübeln an Betonfläche



Übersteigbügel mit Trittläche  
 zum Andübeln an Betonfläche

Technische Änderungen vorbehalten.  
 Andere Ausführungen auf Anfrage.





# Edelstahl Einholm Einstieghilfen

– Für einen sicheren Schachteinstieg –

**Ausführung/ Lieferumfang:** stabiler Einstiegholm aus Rundrohr, Gesamtlänge ca. 1500 mm mit einem oder mehreren Haltegriffen; Aufnahmeköcher, quadratisch oder rund, zum Andübeln an die Schachtwand; Abstand Achse-Wand 105 mm. Holmbefestigung durch Verriegeln oben (transportable Ausführung) oder unten (versenkbare Ausführung) am Aufnahmeköcher zu befestigen. DIN 933; Scheiben DIN 125; Schrauben DIN 571; Rahmendübel (Nylon/PVC).



Ausführung Halterohr fest	W. 1.4301 Art.-Nummer	W. 1.4571 Art.-Nummer
Einholm Einstieghilfe versenkbar, bestehend aus Köcher + Holm		
Aufnahmeköcher quadratisch 50x50 mm, komplett mit		
Halterohr Ø 44 mm mit Einfachgriff	SE 126030	SE 116030
Halterohr Ø 44 mm mit einem Doppelgriff	SE 126031	SE 116031
Halterohr Ø 44 mm mit zwei Doppelgriffen	SE 126032	SE 116032
Aufnahmeköcher rund Ø 44 mm, komplett mit		
Halterohr Ø 38 mm mit Einfachgriff	SE 122033	SE 112033
Halterohr Ø 38 mm mit einem Doppelgriff	SE 122034	SE 112034
Halterohr Ø 38 mm mit zwei Doppelgriffen	SE 122035	SE 112035
Einholm Einstieghilfe, Halterohr transportabel		
Aufnahmeköcher quadratisch 50x50 mm, komplett mit		
Halterohr Ø 44 mm mit Einfachgriff	SE 126036	SE 116036
Halterohr Ø 44 mm mit einem Doppelgriff	SE 126037	SE 116037
Halterohr Ø 44 mm mit zwei Doppelgriffen	SE 126038	SE 116038
Aufnahmeköcher rund Ø 44 mm, komplett mit		
Halterohr Ø 38 mm mit Einfachgriff	SE 122039	SE 112039
Halterohr Ø 38 mm mit einem Doppelgriff	SE 122040	SE 112040
Halterohr Ø 38 mm mit zwei Doppelgriffen	SE 122041	SE 112041

Einzel Ausführung	W. 1.4301 Art.-Nummer	W. 1.4571 Art.-Nummer
Aufnahmeköcher versenkbar, Wandbefestigung		
Aufnahmeköcher quadratisch 50x50 mm	SE 826020	SE 816020
Aufnahmeköcher rund Ø 44 mm	SE 822020	SE 812020
Aufnahmeköcher transportabel, Wandbefestigung		
Aufnahmeköcher quadratisch 50x50 mm	SE 826021	SE 816021
Aufnahmeköcher rund Ø 44 mm	SE 822021	SE 812021
Aufnahmeköcher versenkbar, Befestigung am Schachtaufsatzring		
Aufnahmeköcher quadratisch 50x50 mm	SE 826009	SE 816009
Aufnahmeköcher rund Ø 44 mm	SE 822009	SE 812009
Aufnahmeköcher versenkbar, Befestigung an der Deckelplatte d > 200 mm		
Aufnahmeköcher quadratisch 50x50 mm	SE 826006	SE 816006
Aufnahmeköcher rund Ø 44 mm	SE 822006	SE 812006
Verriegelung oben/unten		
Halterohr Ø 44 mm mit Einfachgriff	SE 922012	SE 912012
Halterohr Ø 44 mm mit einem Doppelgriff	SE 522000	SE 512000
Halterohr Ø 44 mm mit zwei Doppelgriffen	SE 622012	SE 612012
Halterohr Ø 38 mm mit Einfachgriff	SE 921012	SE 911012
Halterohr Ø 38 mm mit einem Doppelgriff	SE 521000	SE 511000
Halterohr Ø 38 mm mit zwei Doppelgriffen	SE 621012	SE 611012

Technische Änderungen vorbehalten.  
Andere Ausführungen auf Anfrage.

Ausschreibungstexte auf extra Seite.

# Edelstahl Doppelholm Einstieghilfen

– Für einen sicheren Schachteinstieg –

**Ausführung:** stabile Einstiegholme aus Rechteckrohr,  
 zum Absenken oder Abklappen,  
 absenkbarer Ausführung nur bei Leitern  
 und Steigbügeln,  
 abklappbare Ausführung ab Schachtmaß  
 800 mm.

**Zubehör:** Befestigungsmaterial.

Ausführung	erforderliches Schachtmaß	W. 1.4301 Art.-Nummer	W. 1.4571 Art.-Nummer
versenkbar hinter Schachtleiter; Holmprofil 40/20			
für Leiterbreite 300 mm		SE 323323	SE 313323
für Leiterbreite 400 mm		SE 323423	SE 313423
versenkbar hinter Schachtleiter; Holmprofil 48/20			
für Leiterbreite 300 mm		SE 324323	SE 314323
für Leiterbreite 400 mm		SE 324423	SE 314423
versenkbar, Wandbefestigung; Holmprofil 40/20			
für Leiterbreite 300 mm		SE 323304	SE 313304
für Leiterbreite 400 mm		SE 323404	SE 313404
abklappbar; Holmprofil 40/20			
für Leiterbreite 300 mm	800 mm	SE 423310	SE 413310
für Leiterbreite 400 mm	800 mm	SE 423410	SE 413410
für Leiterbreite 300 mm	1000 mm	SE 423311	SE 413311
für Leiterbreite 400 mm	1000 mm	SE 423411	SE 413411

Technische Änderungen vorbehalten.  
 Andere Ausführungen auf Anfrage.  
 Ausschreibungstexte auf extra Seite.



Hinter Leiter versenkbar,  
 Leiterbefestigung

Hinter Leiter versenkbar,  
 Wandbefestigung



Abklappbar, Wandbefestigung



# Ausschreibungstexte für Einstieghilfen

## Ausschreibungstext Einstieghilfe

\_\_\_\_\_ Stück

### **Einholm-Einstieghilfen**

Halterrohr: Länge ca. 1500 mm mit Einfachgriff /  
1 Doppelgriff / 2 Doppelgriffen,

Material: V2A / V4A

Köcher: rund Ø 44 x 2,0 mm,

Halterrohr: Ø 38 x 2,0 mm oder:

Ausführung: versenkbarer / transportabler Holm

Montageart: Wand / Deckel / nach Zeichnung,  
einschließlich Befestigungsmaterial:

Rahmendübel ( Nylon/PVC); Scheiben DIN 125,

Befestigungsschrauben DIN 571;

Fabrikat SYRO oder gleichwertig

angebotenes Fabrikat: \_\_\_\_\_

## Ausschreibungstext Einstieghilfe

\_\_\_\_\_ Stück

### **Einholm-Einstieghilfen**

Halterrohr: Länge ca. 1500 mm mit Einfachgriff /  
1 Doppelgriff / 2 Doppelgriffen,

Material: V2A / V4A

Köcher: quadratisch 50 x 50 x 2,0 mm,

Halterrohr: Ø 44x 2,0 mm;

Ausführung: versenkbarer / transportabler Holm

Montageart: Wand / Deckel / nach Zeichnung,  
einschließlich Befestigungsmaterial:

Rahmendübel ( Nylon/PVC); Scheiben DIN 125,

Befestigungsschrauben DIN 571;

Fabrikat SYRO oder gleichwertig

angebotenes Fabrikat: \_\_\_\_\_





# Ausschreibungstexte für Einstieghilfen

## Ausschreibungstext Einstieghilfe

\_\_\_\_\_ Stück

### Doppelholm-Einstieghilfen

zum Absenken, Montage an Schachtwand,  
Material: V2A / V4A

Holmbreite: 300 mm / 400 mm

einschließlich Befestigungsmaterial:

Rahmendübel ( Nylon/PVC); Scheiben DIN 125,  
Befestigungsschrauben DIN 571;

Fabrikat SYRO oder gleichwertig

angebotenes Fabrikat: \_\_\_\_\_

## Ausschreibungstext Einstieghilfe

\_\_\_\_\_ Stück

### Doppelholm-Einstieghilfen

zum Abklappen, Montage an Schachtwand,  
Material: V2A / V4A;

Holmbreite: 300 mm / 400 mm;

Schachtöffnung  $\geq 800$  mm /  $\geq 1000$ mm

einschließlich Befestigungsmaterial:

Rahmendübel ( Nylon/PVC); Scheiben DIN 125,  
Befestigungsschrauben DIN 571;

Fabrikat SYRO oder gleichwertig

angebotenes Fabrikat: \_\_\_\_\_

## Ausschreibungstext Einstieghilfe

\_\_\_\_\_ Stück

### Doppelholm-Einstieghilfen

zum Absenken hinter Schachtleiter,

Material: V2A / V4A

Leiterbreite: 300 mm / 400 mm

Fabrikat SYRO oder gleichwertig

angebotenes Fabrikat: \_\_\_\_\_

