



Schachtausrüstung

Edelstahl-Schachteinstiegring

SYRO SER 6/8

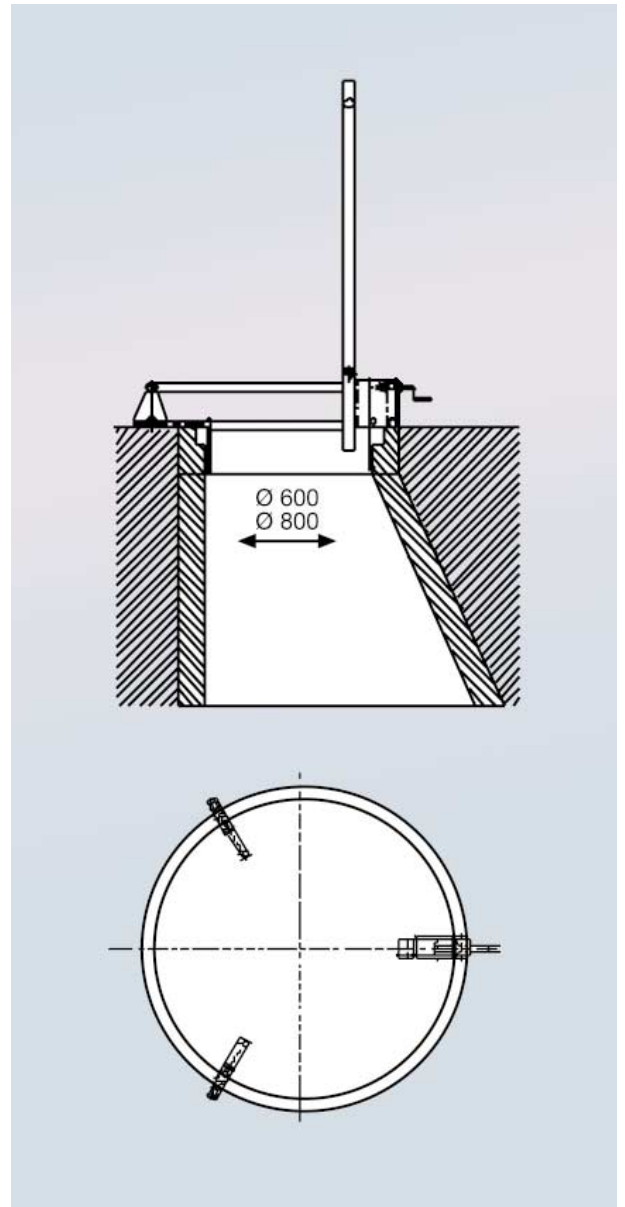
Ausführung: Universell einsetzbar für Schachteinstiege mit 600 mm und 800 mm Durchmesser
Stabile Edelstahl/Aluminium-Ausführung
Sichere Dreipunkt-Befestigung mit wenigen Handgriffen ohne Werkzeug montierbar

Zubehör: SYRO-Einstiegholm
Kabel- und Schlauchführung
Hebehilfe mit 200 oder 500 kg Traglast

Montageanleitung:

Der SYRO-Schachteinstiegring ermöglicht Ihnen einfach und sicher den schnellen Einstieg in Schächte, die sowohl einen Durchmesser von 600 mm als auch 800 mm haben.

1. Die beiden beweglichen Zentrierungen auf das jeweilige Schachtmaß einstellen. Im eingezogenen Zustand ist der Durchmesser 800 mm festgelegt.
2. Den Einstiegsring auf den Schachtrand setzen und mit den Zentrierungen an den Rand drücken.
Achten Sie darauf, daß am Schachtrand keine Fremdkörper sind, damit der Ring gleichmäßig und sicher aufliegt.
3. Drehen Sie mit der Befestigungsspindel die feste Zentrierung gegen die Schachtwand und prüfen Sie anschließend den Festsitz des Ringes.
4. In die Nut des dafür vorgesehenen Halteköcher können Sie jetzt die SYRO-Einstiegholm oder den Hebehilfe-Einsatz (Zubehör) einrasten lassen.
5. Um Schläuche oder Kabel sicher in den Schacht gleiten zu lassen, empfehlen wir die SYRO-Schlauchrolle, die an dem Rand des Einstiegrings befestigt wird.



Technische Änderungen vorbehalten.
Andere Ausführungen auf Anfrage.



Schachtausrüstung

Hubgalgen drehbar

SYRO Lift 200/500

Montage- und Bedienungsanleitung:

Mit dem SYRO Lift erhalten Sie eine hochwertige Hebehilfe für den Allwettereinsatz. Seine einfache Ausführung, die variable Ausladung und die wenigen Einzelkomponenten ermöglichen eine schnelle Montage in die vorgesehenen Wand- oder Bodenköcher ohne Werkzeuge.

Unsere Köcher werden durch Verschraubung der Grundplatte auf das Fundament, auf Trägermaterial oder an der Wand befestigt. Wahlweise liefern wir Köcher, die abnehmbar auf der Grundplatte verankert werden.

Montage:

1. Für die Befestigung der Wand- oder Bodenköcher ist vorher die ausreichende Festigkeit der dafür vorgesehenen Fundamente oder Wände sicherzustellen. Für die Befestigung des Köchers sind entsprechende Schraubanker zu verwenden.
2. Prüfung der Köcher auf Festsitz und Unversehrtheit.
3. Dreharm in den Köcher stecken und Leichtgängigkeit der Drehung prüfen.
4. Die Reichweite wählen und den freien Arm mittels des Durchsteckbolzens mit dem Grundträger verbinden. Bolzen mit Federstecker gegen Loslösen sichern.
Die Änderung der Reichweite des freien Arms darf nur im unbelasteten Zustand erfolgen!
5. Seil auf Beschädigungen überprüfen und anschließend über die Seilrolle führen.
Angerissene Seile dürfen nicht zum Einsatz kommen!
(Für den Ersatz des Seils wenden Sie sich bitte an uns.)
Achten Sie darauf, daß das Seil ordentlich aufgerollt wird.
6. Abschließend alle Komponenten auf festen und sicheren Sitz und Unversehrtheit prüfen.
7. **Die max. zulässige Belastung von 200/500 kg darf nicht überschritten werden! Der Personentransport ist strengstens verboten.**



Schachtausrüstung

Edelstahl-Schachtdeckel-Heber

SYRO SH 6/8

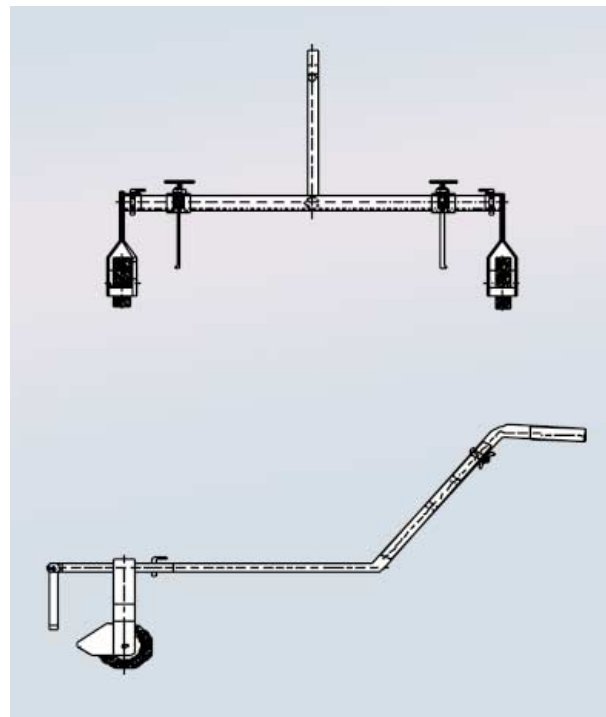
Montage- und Bedienungsanleitung:

Mit dem SYRO SH 6/8 erhalten Sie einen hochwertigen Edelstahl-Schachtdeckel-Heber. Die variable Hakenverstellung und die leicht austauschbaren Hebehaken ermöglichen ein schnelles Ausheben und Einlassen der gebräuchlichsten Schachtdeckel.

Der Schachtdeckel-Heber läßt sich für den Transport mit wenigen Handgriffen in Einzelteile zerlegen.

Montage:

1. Schieben Sie die zwei Hakenhalter von rechts bzw. links auf den Grundträger. Mit den Feststellschrauben werden die Haken auf den gewünschten Durchmesser eingestellt.
2. Radbleche seitlich auf die Enden des Grundträgers schieben und mit den Steckbolzen sichern.
3. Hebelarm des Griffstücks in die Hülse des Grundträgers schieben und mit Steckbolzen sichern.
4. Griffstück auf das freie Ende des Hebelarms stecken und die gewünschte Höhe mit Hilfe der Flügelschraube feststellen.
5. Die Hebehaken sind einfach durch Herausziehen des Sicherungsbolzens am Hakenhalter auszutauschen.
- 6. Abschließend alle Komponenten auf festen und sicheren Sitz und Unversehrtheit prüfen.**



Montageanleitung Schachtleitern

1. Unsere Produkte verlassen unser Haus in einwandfreiem und geprüften Zustand. Trotzdem ist für die Leitern vor Montage eine Sichtprüfung auf Transportschäden und andere Fehler vorzunehmen.
2. Für die Montage sind alle geltenden Sicherheitshinweise gem. VBG 74 unbedingt einzuhalten.
3. Für die jeweiligen Leiterlängen ist die im Katalog vorgegebene Anzahl an Wandhalterungen zu montieren. Bitte in ausreichendem Umfang mitbestellen.
4. Eine Wandhalterung besteht komplett aus einer Wandhalterung mit dem gewünschten Wandabstand, einer Holmumfassung, Befestigungsschrauben DIN 933, Muttern DIN 934, Scheiben DIN 125, Rahmendübel (Nylon/PVC) und Befestigungsschrauben DIN 571.

Die Wandhalterungen oben werden unter der ersten Sprosse befestigt, die unteren Halter unter der vorletzten Sprosse.

Bei längeren Leitern werden die Wandhalter zwischen oberer und unterer Halterung gleichmäßig über die Zwischenlänge verteilt unter den Sprossen angebracht.

5. Die Umfassung wird um den Leiterholm gelegt und über den Wandhalter geschoben.

Durch die übereinander liegenden Bohrungen von Halter und Umfassung werden die Befestigungsschrauben gesteckt und mit den Scheiben unterlegt. Die Muttern ausreichend fest anziehen und den Festsitz überprüfen.

6. Leiter in der gewünschten Höhe anpassen und in der Schachtwand die Löcher für die Wandhalterungen in entsprechender Höhe bohren.

Leiter mit vorgesehenen Dübeln und Schrauben befestigen und nach Montage den Festsitz überprüfen.

Bitte achten Sie darauf, daß Sie für jeden Einbaufall das richtige und sichere Befestigungsmaterial verwenden – Wir beraten Sie gern.

Nicht fachgerecht eingebaute Leitern sind von einer Reklamation ausgeschlossen!

7. Bei längeren Leitern können SYRO Leiterverbinder eingesetzt werden.



Montageanleitung Schachtabdeckungen

1. Unsere Produkte verlassen unser Haus in einwandfreiem und geprüften Zustand. Trotzdem ist für die Abdeckungen vor Montage eine Sichtprüfung auf Transportschäden und andere Fehler vorzunehmen.
2. Für die Montage sind alle geltenden Sicherheitshinweise unbedingt einzuhalten.
3. SYRO Schachtabdeckungen sind je nach Typ zum Einbetonieren, Andübeln an die Schachtwand oder zum Aufdübeln auf den Schacht geeignet.

Bitte achten Sie darauf, daß Sie für jeden Einbaufall das richtige Befestigungsmaterial verwenden – wir beraten Sie gern.

4. Der Untergrund muß trocken, sauber und frei von Verschmutzungen und Fremdkörpern sein.

Fallschutzvorkehrungen treffen.

Keine Gegenstände herumliegen lassen – **Sturzgefahr!**

5. Darauf achten, daß bei der Montage der Abdeckungen der Deckel fest verschlossen ist, da sich der Rahmen bei der Befestigung verziehen kann und der Deckel möglicherweise nicht dicht verschließt.

Nicht fachgerecht eingebaute Abdeckungen sind von einer Reklamation ausgeschlossen!

Abdeckungen erst im eingebauten Zustand belasten!

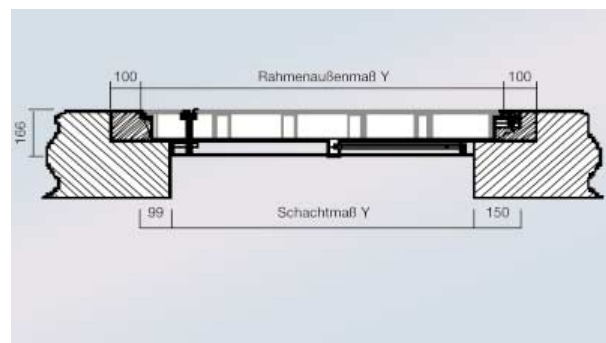
6. Nach Montage Funktion und Dichtigkeit der Abdeckung überprüfen.

Gasdruckfedern, die beschädigt sind, müssen sofort ausgetauscht werden.

Bei Montage der Gasfedern darauf achten, daß der Druckzylinder am Deckel befestigt wird, damit die Gasfederdichtung eine ausreichende Schmierung erhält.

Nicht fachgerecht eingebaute Gasfedern sind von einer späteren Reklamation ausgeschlossen!

7. Alle Verschlussschrauben müssen frei von Schmutz und Fremdkörpern sein. Alle Schrauben müssen fest angezogen werden. Beschädigte Schrauben unverzüglich austauschen, den Schacht bis dahin ausreichend sichern, da sich die Abdeckung ungewollt öffnen kann.



Einbaufall „zum Einbetonieren“

1. Einbauöffnungsmaß =
Rahmenaußenmaß + 200 mm
2. Höhe der Aussparung = Rahmenhöhe
3. Schachtabdeckung in verschlossenem Zustand einlegen und eben ausrichten
4. Aussparung mit Vergußmörtel ausgießen