

## Schachtausrüstung

### Zubehör

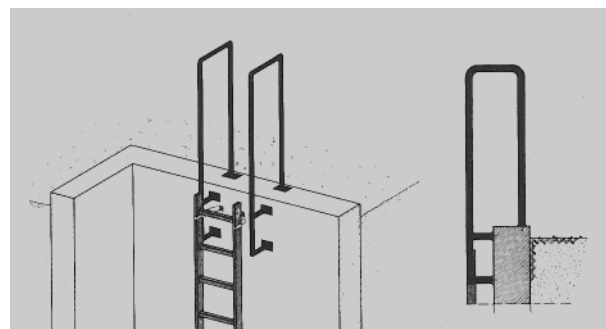
<b>1 Paar Übersteigbügel für Wandstärke 250 mm</b>	Trittläche Gitterrost	W. 1.4301 Art.-Nummer	W. 1.4571 Art.-Nummer
Wand – Mauerkrone	mit	SLZ 92026	SLZ 91026
	ohne	SLZ 92025	SLZ 91025
Wand – Wand	mit	SLZ 92047	SLZ 91047
	ohne	SLZ 92048	SLZ 91048
Leiterholm – Mauerkrone	mit	SLZ 92049	SLZ 91049
	ohne	SLZ 92050	SLZ 91050
Leiterholm – Wand	mit	SLZ 92051	SLZ 91051
	ohne	SLZ 92052	SLZ 91052
Mehrpreis Trittläche	1 m <sup>2</sup>	SLZ 92028	SLZ 91028
Mehrlänge Holm 100 mm		SLZ 92007	SLZ 91007

Anm.: Trittläche Gitterrost für Übersteigbügelpaar; Standardmaß 400x500 mm;  
andere Abmessungen nach Mehraufwand

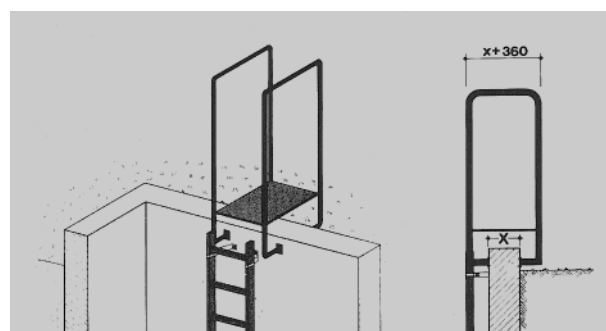
<b>Steigkasten</b>	Breite mm	W. 1.4301 Art.-Nummer	W. 1.4571 Art.-Nummer
Einzeltritt	150	SLZ 92002	SLZ 91002
Doppeltritt	300	SLZ 92003	SLZ 91003

<b>Steigbügel</b>	Breite mm	W. 1.4301 Art.-Nummer	W. 1.4571 Art.-Nummer
1 Sprosse	300/400	SLZ 92001	SLZ 91001

<b>Rückenschutz</b>	Standard-Länge mm	W. 1.4301 Art.-Nummer	W. 1.4571 Art.-Nummer
Bügel Ø 700 mm	40/3	SLZ 72033	SLZ 71033
Langprofil 20/10	5/1000	SLZ 72007	SLZ 71007
Mehrpreis	100 mm		



Übersteigbügel ohne Trittläche  
zum Andübeln an Betonfläche



Übersteigbügel mit Trittläche  
zum Andübeln an Betonfläche

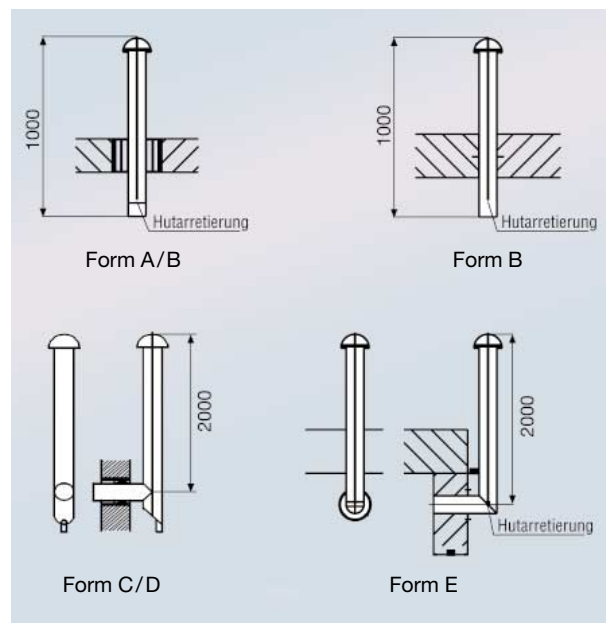
Technische Änderungen vorbehalten.  
Andere Ausführungen auf Anfrage.



# Edelstahl Be- und Entlüftungsrohr

zum Einbetonieren, zum Aufdübeln,  
zum Durchstecken mit Ringraum

Ausführung	Nenn- durchmesser	Durchmesser mm	W. 1.4301 Art.-Nummer	W. 1.4571 Art.-Nummer
<b>Form A, gerade Form zum Aufdübeln 1000 mm lang</b>				
	DN 65	76,1	SB 120101	SB 110101
	DN 100	108,0	SB 120301	SB 110301
	DN 150	159,0	SB 120501	SB 110501
	DN 200	219,1	SB 120601	SB 110601
	DN 250	273,0	SB 120701	SB 110701
<b>Form B, gerade Form zum Einbetonieren 1000 mm lang</b>				
	DN 65	76,1	SB 120102	SB 110102
	DN 100	108,0	SB 120302	SB 110302
	DN 150	159,0	SB 120502	SB 110502
	DN 200	219,1	SB 120602	SB 110602
	DN 250	273,0	SB 120702	SB 110702
<b>Form C, abgewinkelte 90° zum Aufdübeln 2000 mm lang</b>				
	DN 65	76,1	SB 120103	SB 110103
	DN 100	108,0	SB 120303	SB 110303
	DN 150	159,0	SB 120503	SB 110503
	DN 200	219,1	SB 120603	SB 110603
	DN 250	273,0	SB 120703	SB 110703
<b>Form D, abgewinkelt 90° zum Einbetonieren 2000 mm lang</b>				
	DN 65	76,1	SB 120104	SB 110104
	DN 100	108,0	SB 120304	SB 110304
	DN 150	159,0	SB 120504	SB 110504
	DN 200	219,1	SB 120604	SB 110604
	DN 250	273,0	SB 120704	SB 110704
<b>Form E, abgewinkelt 90° mit Kondensatablauf, 2000 mm lang</b>				
	DN 65	76,1	SB 120105	SB 110105
	DN 100	108,0	SB 120305	SB 110305
	DN 150	159,0	SB 120505	SB 110505
	DN 200	219,1	SB 120605	SB 110605
	DN 250	273,0	SB 120705	SB 110705



Technische Änderungen vorbehalten.  
Andere Ausführungen oder Sonderabmessungen auf Anfrage.  
Rohrdurchmesser mit ISO-/DIN-Maßen.



# Edelstahl Be- und Entlüftungsrohr

## Zubehör

zum Einbetonieren, zum Aufdübeln,  
 zum Durchstecken mit Ringraum

Ausführung	Nenn- durchmesser	Durchmesser mm	W. 1.4301 Art.-Nummer	W. 1.4571 Art.-Nummer
<b>Mehrlänge Rohr, 100 mm</b>				
	DN 65	76,1	SB 220100	SB 210100
	DN 100	108,0	SB 220300	SB 210300
	DN 150	159,0	SB 220500	SB 210500
	DN 200	219,1	SB 220600	SB 210600
	DN 250	273,0	SB 220700	SB 210700
<b>Wandhalter, WA 150 mm</b>				
	DN 65	76,1	SB 620108	SB 610108
	DN 100	108,0	SB 620308	SB 610308
	DN 150	159,0	SB 620508	SB 610508
	DN 200	219,1	SB 620608	SB 610608
	DN 250	273,0	SB 620708	SB 610708
<b>Wandhalter, WA 150 mm bis 250 mm</b>				
	DN 65	76,1	SB 620109	SB 610109
	DN 100	108,0	SB 620309	SB 610309
	DN 150	159,0	SB 620509	SB 610509
	DN 200	219,1	SB 620609	SB 610609
	DN 250	273,0	SB 620709	SB 610709
<b>Ringraumdichtung</b>				
	DN 65	76,1	SB 720100	SB 710100
	DN 100	108,0	SB 720300	SB 710300
	DN 150	159,0	SB 720500	SB 710500
	DN 200	219,1	SB 720600	SB 710600
	DN 250	273,0	SB 720700	SB 710700

## Ausschreibungstext Be- und Entlüftungsrohr

\_\_\_\_\_ Stück/lfdm

### Edelstahl Be- und Entlüftungsrohr

mit Dunsthaube, nur von innen zu lösen,  
 insektensicheres Sieb,

Werkstoff Edelstahl W.1.4301 / W.1.4571

Durchmesser: \_\_\_\_\_ mm

Form: \_\_\_\_\_

Abmessungen gem. Zeichnung \_\_\_\_\_

Fabrikat SYRO oder gleichwertig

angebotenes Fabrikat: \_\_\_\_\_

Technische Änderungen vorbehalten.  
 Andere Ausführungen und Sonderabmessungen auf Anfrage.  
 Rohrdurchmesser mit ISO-/DIN-Maßen.





Zertifiziert nach ISO 9001  
 Kleiner Schweißnachweis  
 DIN 18800-7

# Schachtausrüstung

Hubgalgen drehbar

## SYRO Lift 200/500

**Ausführung:** Stabile Ausführung für den Allwettereinsatz.

Mit wenigen Handgriffen ohne Werkzeug schnell montierbar.

Edelstahlseilwinde mit Lastdruckbremse und Edelstahlseil.

Wand- und Bodenbefestigung möglich.

Variable Reichweiten durch einfache Auslegerverstellung.

Drehbereich 360°.



### Technische Daten SYRO Lift:

Hakenhöhe	2,4 m
Max. Traglast	200 oder 500 kg
Ausladung	1,0 – 1,6 m
Drehbereich	360°
Gesamtgewicht	54 kg
Max. Gewicht Einzelkomponenten	35 kg

<b>Ausführung:</b> Dreharm und Ausleger	Edelstahl
Seilwinde und Seil	Edelstahl
Seilrolle	PE
Wand- und Bodenköcher	Edelstahl wahlweise verzinkt

	Belastung kN	Art.-Nummer
SYRO Lift 200	2,0	SSA 20100
SYRO Lift 500	5,0	SSA 20200
Köcher für Bodenbefestigung		SSA 20400
Köcher für Wandbefestigung		SSA 20300
Köcher für Bühnenbefestigung		SSA 20500
Transportabler Bodenköcher		SSA 20600

### Ausschreibungstext Hubgalgen

\_\_\_\_\_ Stück

**Syrolift 200/500,**  
 stabile Ausführung aus Edelstahl 1.4301 für den Allwettereinsatz, mit wenigen Handgriffen ohne Werkzeug montierbar, Edelstahlseilwinde mit Lastdruckbremse, Edelstahldrahtseil 1.4401, Seillänge 10 m, Drehbereich 360°, Arbeitshöhe 2400 mm, Ausladung 1000–1600 mm stufenweise verstellbar, Max. zul. Traglast 200 / 500 kg, komplett mit Bodenköcher/Wandköcher  
 Fabrikat SYRO oder gleichwertig  
 angebotenes Fabrikat: \_\_\_\_\_

Technische Änderungen vorbehalten.

Auf Wunsch liefern wir Sonderausführungen des SYRO Lift und den zugehörigen Köcher.



# Schachtausrüstung

## Portal-Hebehilfe

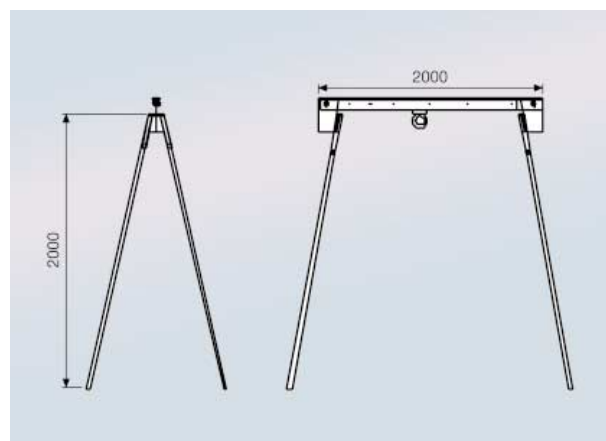
### SYRO SPH 200/500

- Ausführung:** Arbeitsbreite von 300 bis 1900 mm stufenweise verstellbar.
- Arbeitshöhe 2000 mm.
- Last über Schachtbauwerk verschiebbar.
- Für Lasten bis 200 oder 500 kg.
- Kippsichere Ausführung mit 4 Standbeinen aus Edelstahl.
- Mit wenigen Handgriffen ohne Werkzeug montierbar.
- Komplett steckbar incl. Laufwagen.



	Belastung kN	W. 1.4301 Art.-Nummer
Portal-Hebehilfe 200	2,0	SSA 21100
Portal-Hebehilfe 500	5,0	SSA 21200
Kettenzug	2,0	SSA 21300
Kettenzug	5,0	SSA 21400

Technische Änderungen vorbehalten.  
Andere Ausführungen auf Anfrage.



### Ausschreibungstext Portalhebehilfe

\_\_\_\_\_ Stück

**Portalhebehilfe SPH 200/500,**  
komplett mit Laufwagen, kippsichere Ausführung  
mit 4 Standbeinen aus Edelstahl, mit wenigen  
Handgriffen ohne Werkzeug montierbar,  
Arbeitshöhe 2000 mm,  
Arbeitsbreite 300-1900 mm  
Max. zul. Arbeitslast 200/500 kg  
Fabrikat SYRO oder gleichwertig  
angebotenes Fabrikat: \_\_\_\_\_



Zertifiziert nach ISO 9001  
Kleiner Schweißnachweis  
DIN 18800-7

## Schachtausrüstung

### Edelstahl-Schachteinstiegring

## SYRO SER 6/8

**Ausführung:** Universell einsetzbar für Schachtbauten von 600 bis 800 mm Durchmesser.

Stabile Edelstahlausführung.

Sichere Dreipunkt-Befestigung.

Mit wenigen Handgriffen ohne Werkzeug montierbar.

**Zubehör:** SYRO-Einholm-Einstieghilfe.

Kabel- und Schlauchführung.

Hebehilfe mit 200 kg Traglast.



Schachteinstiegring stufenlos	lichte Schachtöffnung	W. 1.4301 Art.-Nummer	1.4301 Alu Art.-Nummer
SER 6/8	600/800 mm	SSA 22000	SSA 52000
Kabel- und Schlauchführung		SSA 22100	

Technische Änderungen vorbehalten.

Andere Ausführungen auf Anfrage.

### Ausschreibungstext Schachteinstiegring

\_\_\_\_\_ Stück

#### Edelstahl-Schachteinstiegring SYRO SER 6/8

stabile Ausführung aus Edelstahl 1.4301/ Aluminium für den Allwettereinsatz, mit wenigen Handgriffen ohne Werkzeug montierbar, sichere Dreipunktbefestigung stufenlos verstellbar für Schachtöffnungen 600 – 800 mm Durchmesser, mit Köcher zur Aufnahme des SYRO Einstiegholms,

Fabrikat SYRO oder gleichwertig

angebotenes Fabrikat: \_\_\_\_\_





Zertifiziert nach ISO 9001  
Kleiner Schweißnachweis  
DIN 18800-7

# Schachtausrüstung

## Edelstahl-Schachtdeckel-Heber

### SYRO SH 6/8

**Ausführung:** Universell einsetzbar für Schachtdeckel mit 600 bis 800 mm Durchmesser.

Stabile Edelstahlausführung.

Mit wenigen Handgriffen für den Transport zerlegbar.

Hochbelastbare Vollgummi-Räder.

Problemloses Einhängen der Deckel.

Höhenverstellbarer Griff.



	lichte Schachtöffnung	W. 1.4301 Art.-Nummer
Schachtdeckelheber SH 6/8	600/800 mm	SSA 22200

Technische Änderungen vorbehalten.

Andere Ausführungen auf Anfrage.

### Ausschreibungstext Schachtdeckelheber

\_\_\_\_\_ Stück

#### Edelstahl-Schachtdeckelheber SYRO SH 6/8

stabile Ausführung aus Edelstahl 1.4301 für den Allwettereinsatz, mit wenigen Handgriffen ohne Werkzeug montierbar, Vollgummi-Räder, stufenlos verstellbar für Schachtdeckel 600–800 mm Durchmesser, höhenverstellbarer Griff

Fabrikat SYRO oder gleichwertig

angebotenes Fabrikat: \_\_\_\_\_

