

Standardpumpwerke

TECHNISCHE ANGABEN

DN 1 mm

DN 2 mm

A mm

H mm

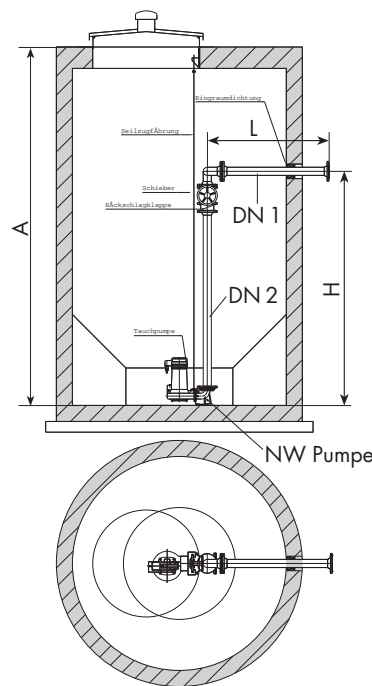
L mm

Werkstoff

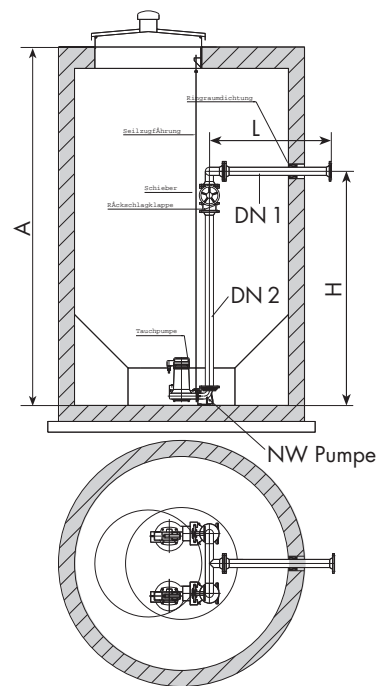
Sonderausführungen gemäß
Planunterlagen.

(Formstücke siehe Register)

Einzel



Doppel



**So einfach
erhalten Sie
unser Angebot!**

- Formular ausfüllen

DRUCKEN

und faxen an
(0 27 37) 9 37 31